

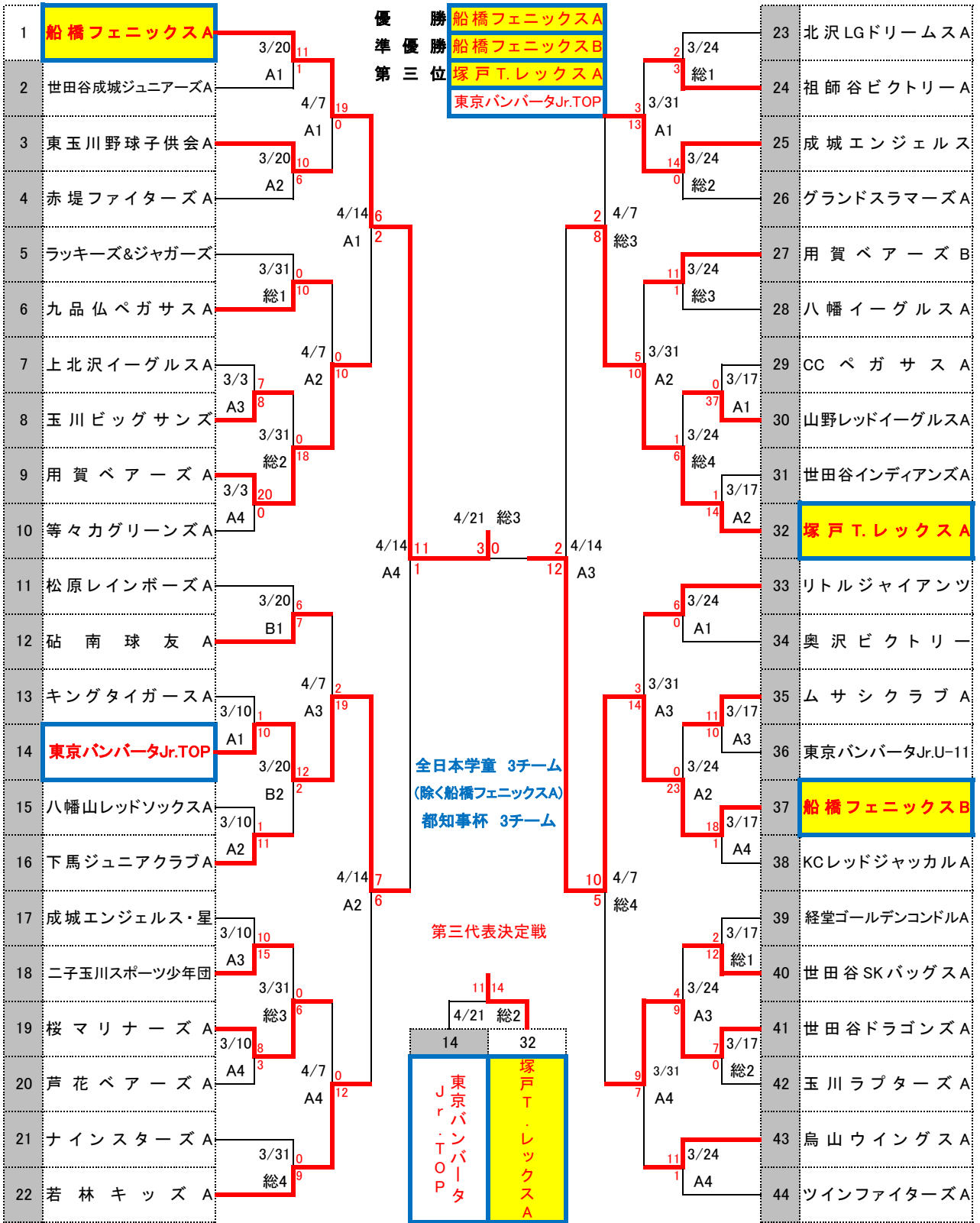
2024年度 春季高学年軟式野球大会 兼 全日本学童軟式野球大会

全日本学童出場チーム 4チーム

都知事杯出場チーム 3チーム

2024/4/21

主催 世田谷区軟式野球連盟
世田谷区
共催 世田谷区スポーツ振興財団



- (1) 試合開始予定時刻 (下記時間の5分前に、ベンチ前に整列し、審判の集合合図を待つこと)
【二子玉川緑地運動場 野球場】 (1)3月 ① 9:00、②10:50、③12:40、④14:30
(2)4月～11月 ① 8:45、②10:35、③12:25、④14:15
(3)12月 ①10:00、②11:50、③13:40
【総合運動場 野球場】【都立砧公園 野球場】 3月～12月 ① 9:00、②10:50、③12:40、④14:30
【駒沢軟式野球場】【世田谷公園】 3月～12月 ①9:00、②10:50、③12:40、④14:30
<試合開始時間は、天候、グラウンド状態、前の試合の進行状況等により前後することがあります。>
- (2) 登録選手照合 試合開始予定時間の40分前までにグラウンドに到着し、30分前までに大会本部にメンバー表(3部)を提出の上、登録選手の照合を受けてください。
- (3) ベンチと攻撃順 組合せ番号が若いチームが 1塁側ベンチとし、先攻後攻は試合開始前のトスにて決定します。
- (4) 試合イニング数 学童高学年は6回戦とします。
- (5) 試合時間 球審が1回の表に最初「プレイ」を宣告した時より開始後、1時間30分を過ぎて新しいイニングには入りません。但し、決勝戦については、1時間45分を過ぎて新しいイニングに入らないものとします。
- (6) コールドゲーム 学童高学年は、1回30点差、2回20点差、3回以降10点差、5回以降7点差以上の場合はコールドゲームとなります。

※『2024年度 学童部 大会規程』『試合細則』『試合時間の解釈について』を確認ください。