

2023年度 東京新聞杯 城南CUP 学童新人戦 世田谷大会

東京都新人戦・城南カップ

上位3チーム

2023/7/23

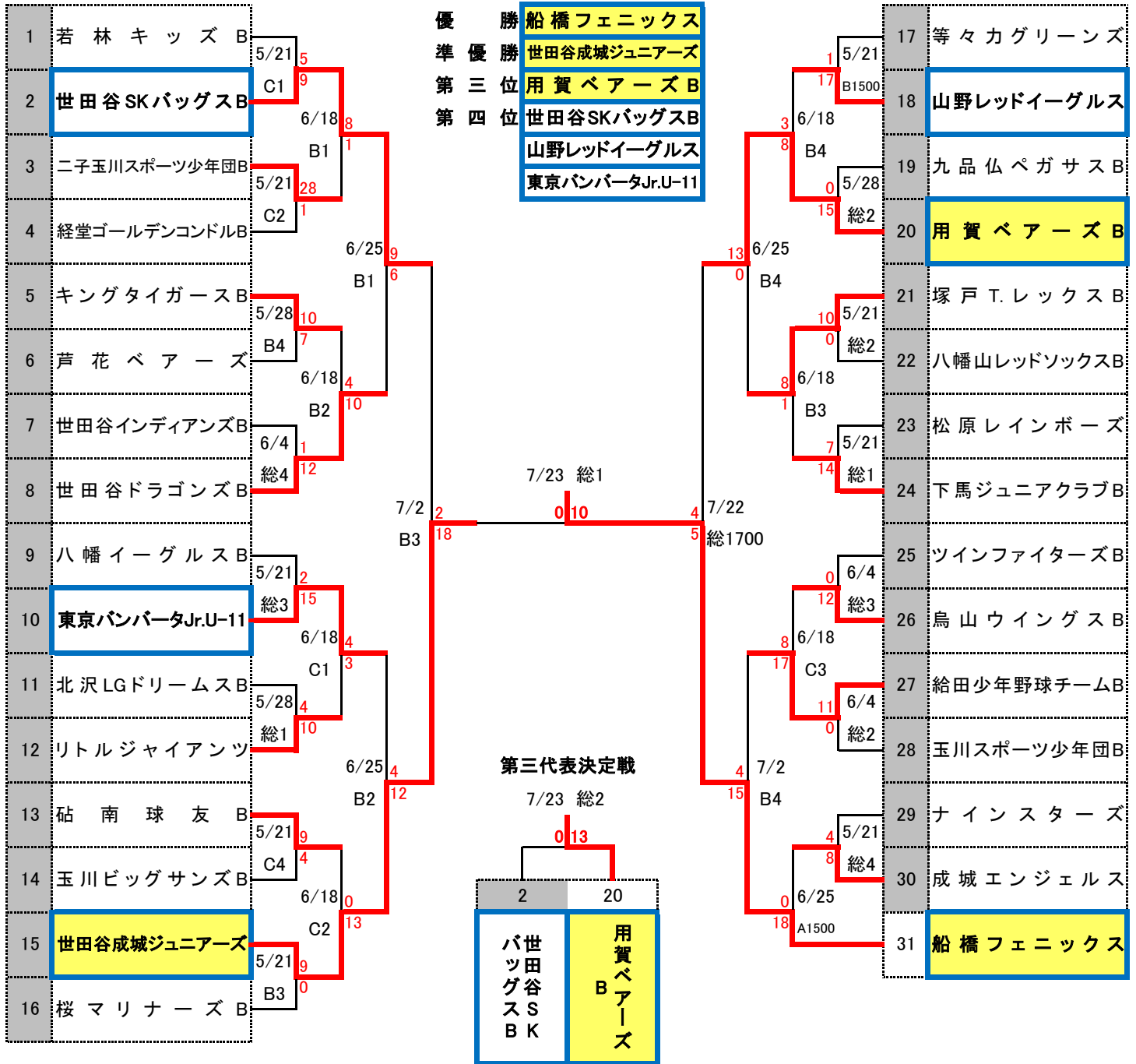
主催 世田谷区軟式野球連盟

世田谷区

後援 世田谷区スポーツ振興財団

城南カップ

昨年度城南カップ優勝・準優勝
+上位4チーム



- (1) 試合開始予定時刻 (下記時間の5分前に、ベンチ前に整列し、審判の集合合図を待つこと)
 【二子玉川緑地運動場 野球場】 (1)3月 ① 9:00、② 10:50、③ 12:40、④ 14:30
 (2)4月～11月 ① 8:45、② 10:35、③ 12:25、④ 14:15
 (3)12月 ① 10:00、② 11:50、③ 13:40
 【総合運動場 野球場】【都立砧公園 野球場】 3月～12月 ① 9:00、② 10:50、③ 12:40、④ 14:30
 【駒沢軟式野球場】【中学校】 3月～12月 ① 9:00、② 10:50、③ 12:40、④ 14:30
 <試合開始時間は、天候、グラウンド状態、前の試合の進行状況等により前後することがあります。>
- (2) 登録選手照合 試合開始予定時間の50分前までにグラウンドに到着し、40分前までに大会本部にメンバー表(3部)を提出の上、登録選手の照合を受けてください。
 ※ 試合開始後50分経過または4回裏終了後、照合を受けたチームの先発バッテリーのみ準備投球をすることができます。
- (3) ベンチと攻撃順 組合せ番号が若いチームが1塁側ベンチで後攻となります。
- (4) 試合イニング数 学童新人戦は6回戦とします。
- (5) 試合時間 球審が1回の表に最初に「プレイ」を宣告した時より開始後、1時間30分を過ぎて新しいイニングには入りません。
- (6) コールドゲーム 学童新人戦は、1回30点差、2回20点差、3回以降10点差、5回以降7点差以上の場合はコールドゲームとなります。