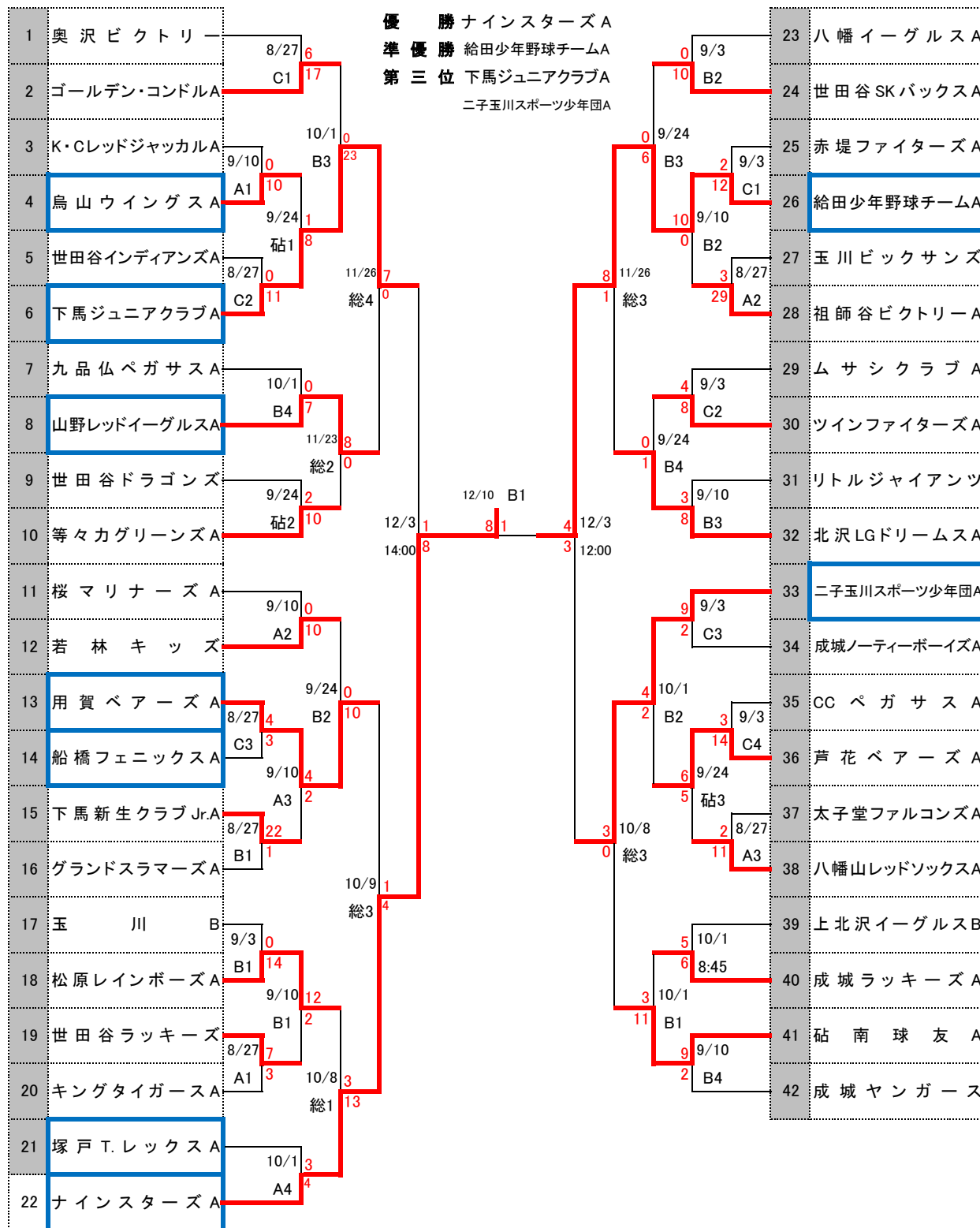


平成29年度 秋季高学年軟式野球大会

学童王座決定戦出場チーム

2017/12/10

主催 世田谷区軟式野球連盟
後援 世田谷区スポーツ振興財団



(1) 試合開始予定時刻 (下記時間の5分前に、ベンチ前に整列し、審判の集合合図を待つこと)

【二子玉川緑地運動場 野球場】

(1)3月 ① 9:00、②10:50、③12:40、④14:30
 (2)4月～11月 ① 8:45、②10:35、③12:25、④14:15
 (3)12月 ①10:00、②11:50、③13:40

【総合運動場 野球場】【都立砧公園 野球場】

3月～12月 ① 9:00、②10:50、③12:40、④14:30

<試合開始時間は、天候、グラウンド状態、前の試合の進行状況等により前後することがあります。>

(2) 登録選手照合

試合開始予定時間の40分前までにグラウンドに到着し、30分前までに大会本部にメンバー表(3部)を提出の上、登録選手の照合を受けてください。

(3) ベンチと攻撃順

組合せ番号が若いチームが一塁側ベンチで後攻です。

(4) 試合インニング数

学童高学年は7回戦、学童低学年は5回戦とします。

(5) 試合時間

球審が1回の表に最初に「プレイ」を宣告した時より開始後、1時間30分を過ぎて新しいインニングには入りません。

(6) コールドゲーム

但し、決勝戦については、高学年は1時間45分、低学年は1時間35分を過ぎて新しいインニングに入らないものとします。
 学童高学年・少年は、1回30点差、2回20点差、3回以降10点差、5回以降7点差以上の場合はコールドゲームとなります。
 学童低学年は、1回30点差、2回20点差、3回以降10点差、4回以降7点差以上の場合はコールドゲームとなります。